

FIG. 1(a)

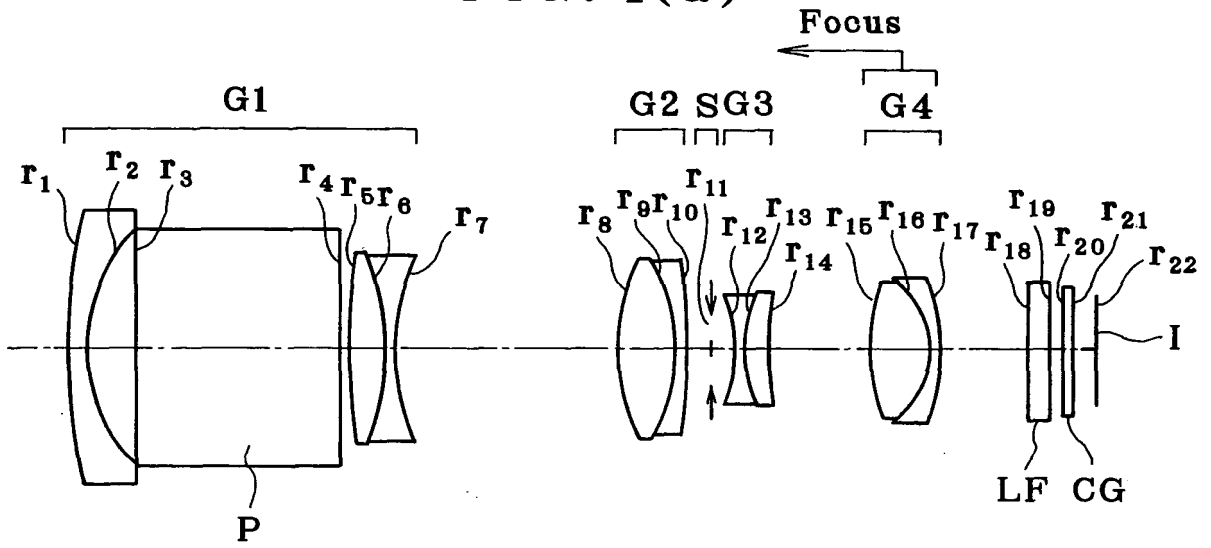


FIG. 1(b)

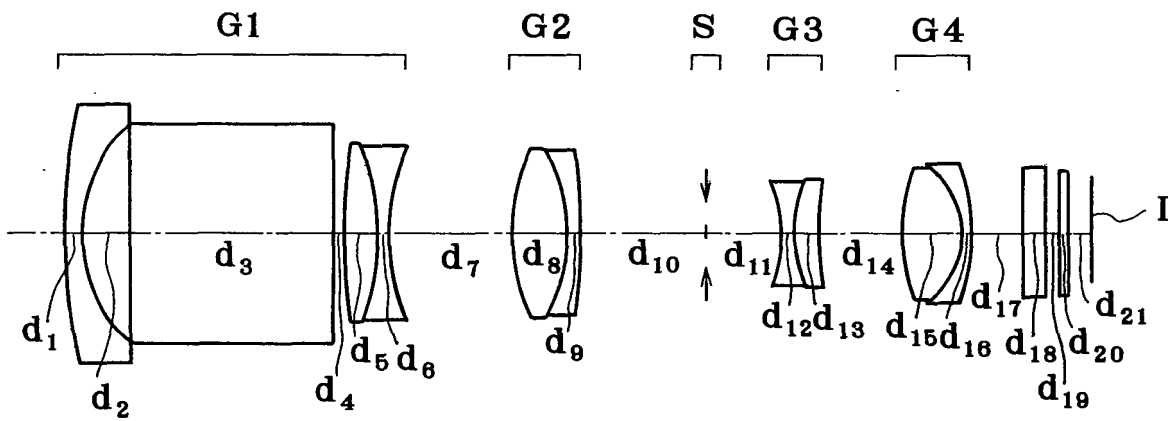


FIG. 1(c)

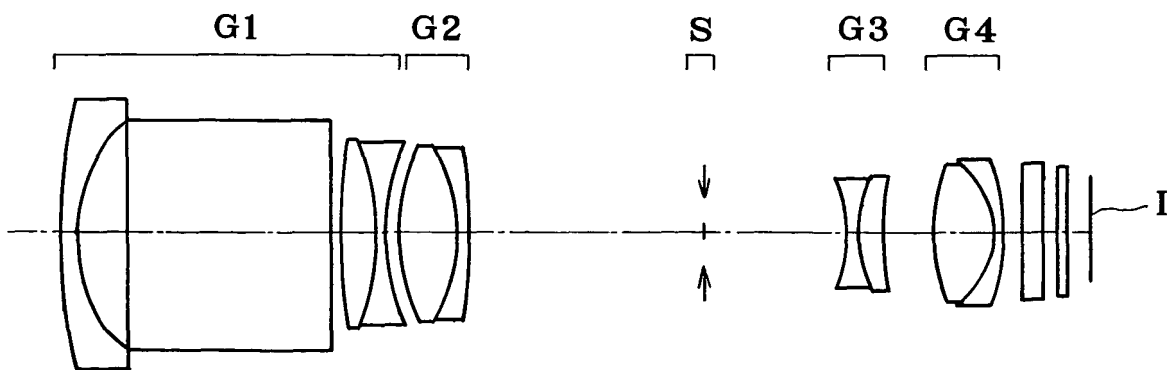


FIG. 2(a)

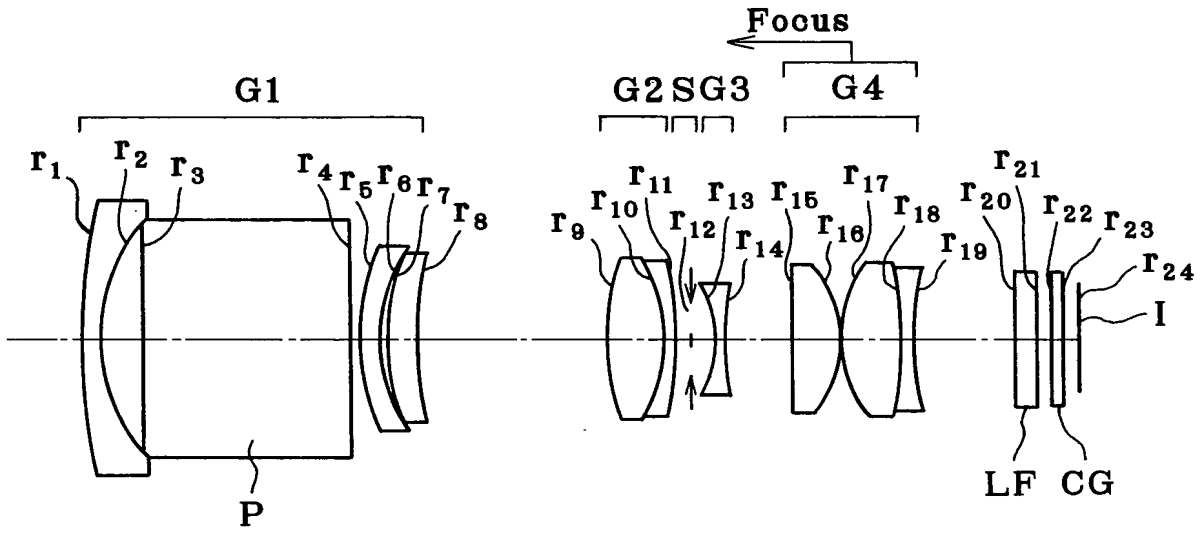


FIG. 2(b)

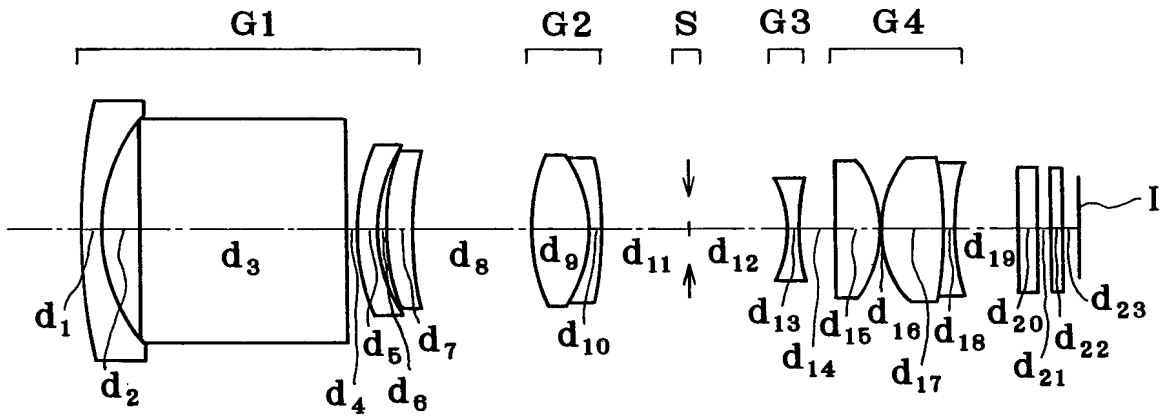


FIG. 2(c)

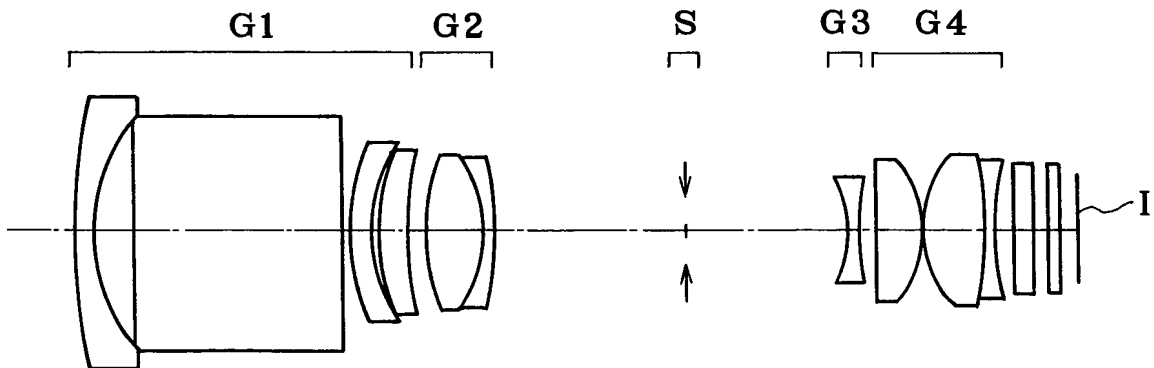


FIG. 3(a)

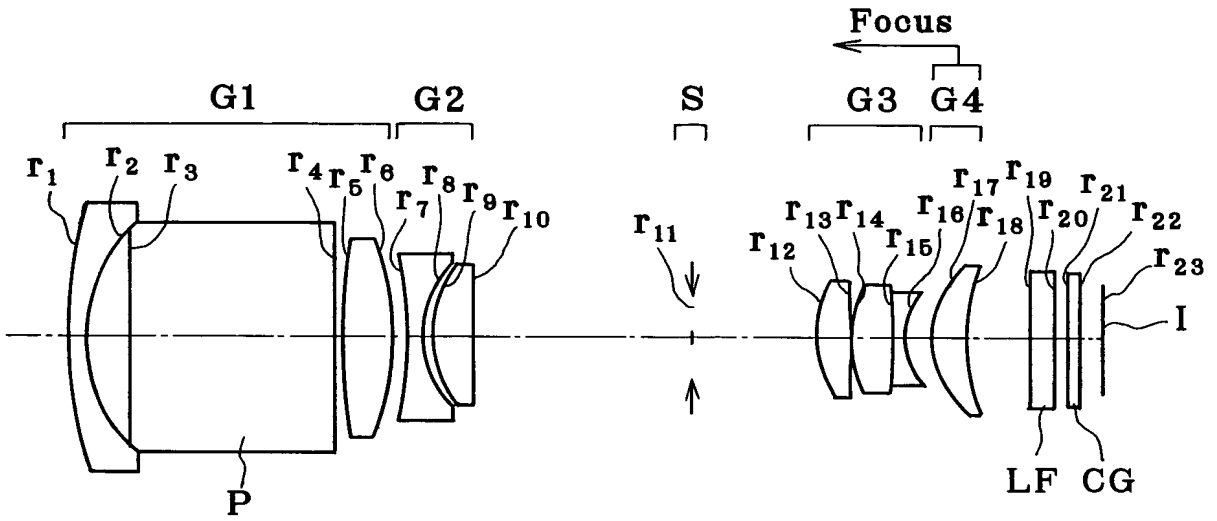


FIG. 3(b)

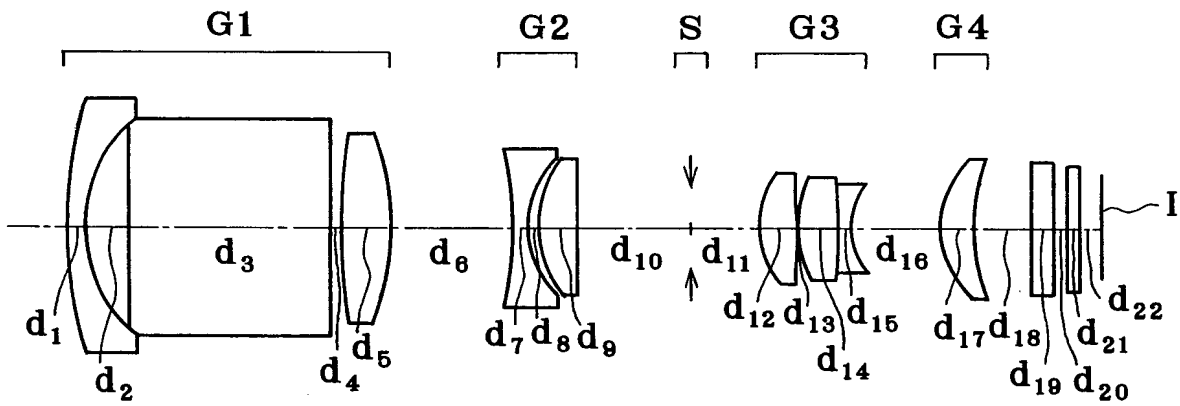


FIG. 3(c)

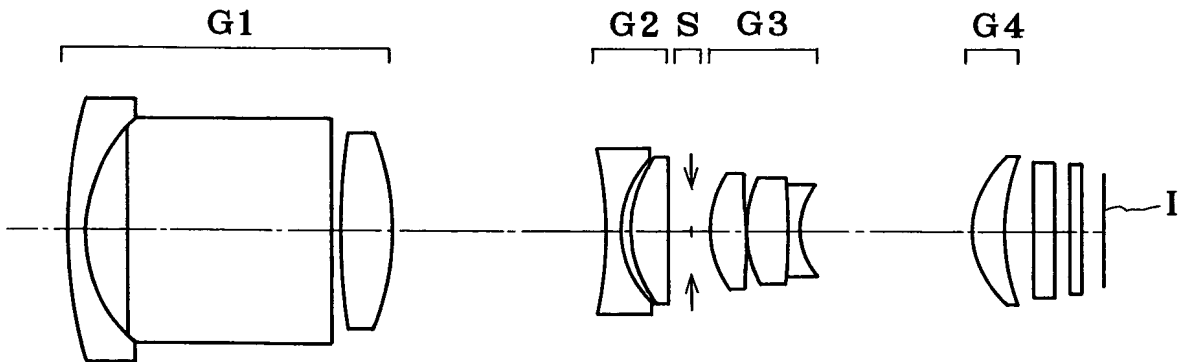


FIG. 4(a)

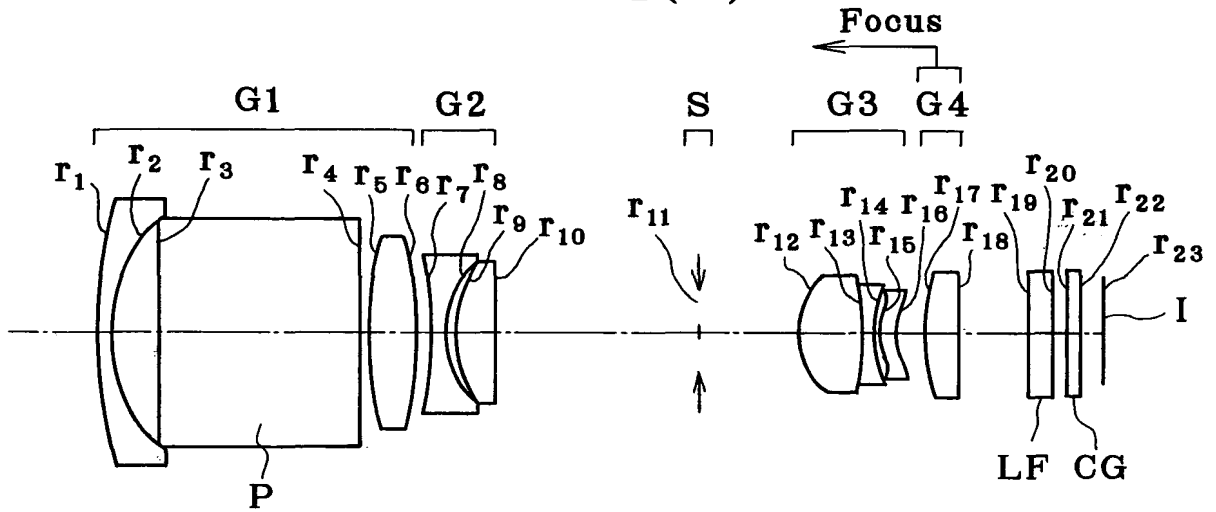


FIG. 4(b)

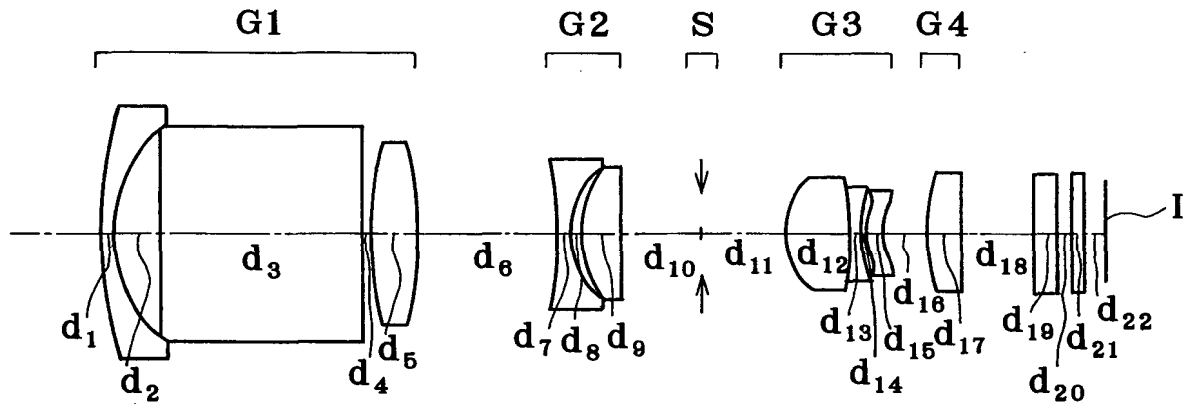


FIG. 4(c)

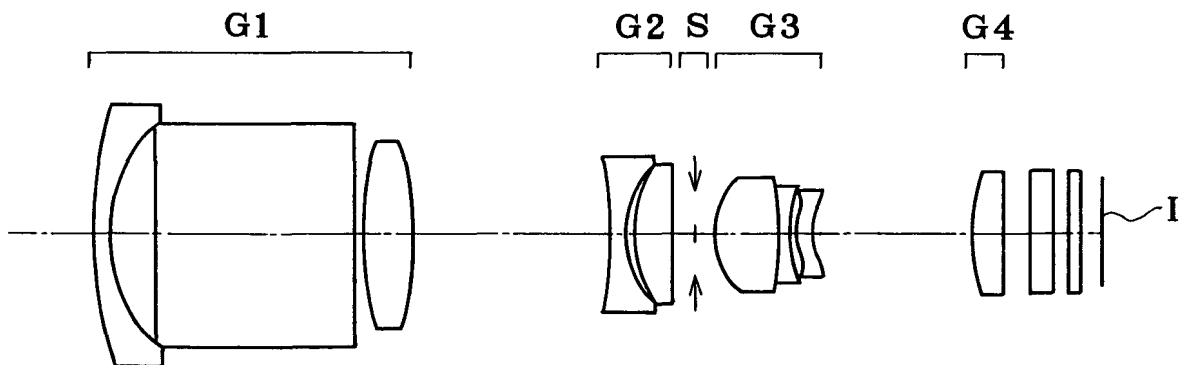


FIG. 5

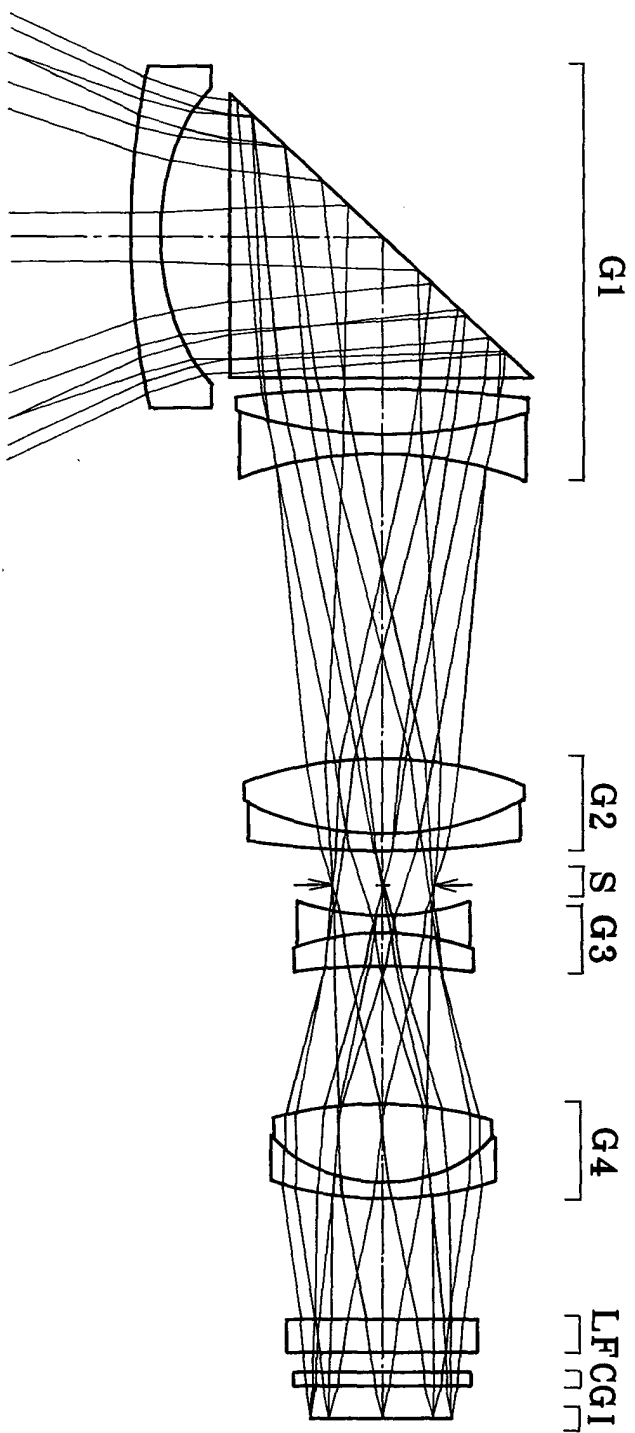


FIG. 6(a)

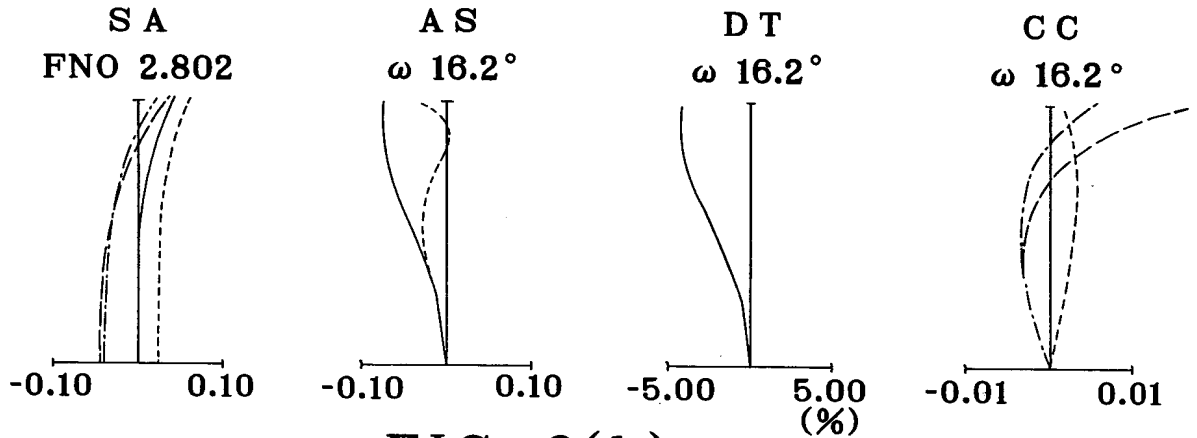


FIG. 6(b)

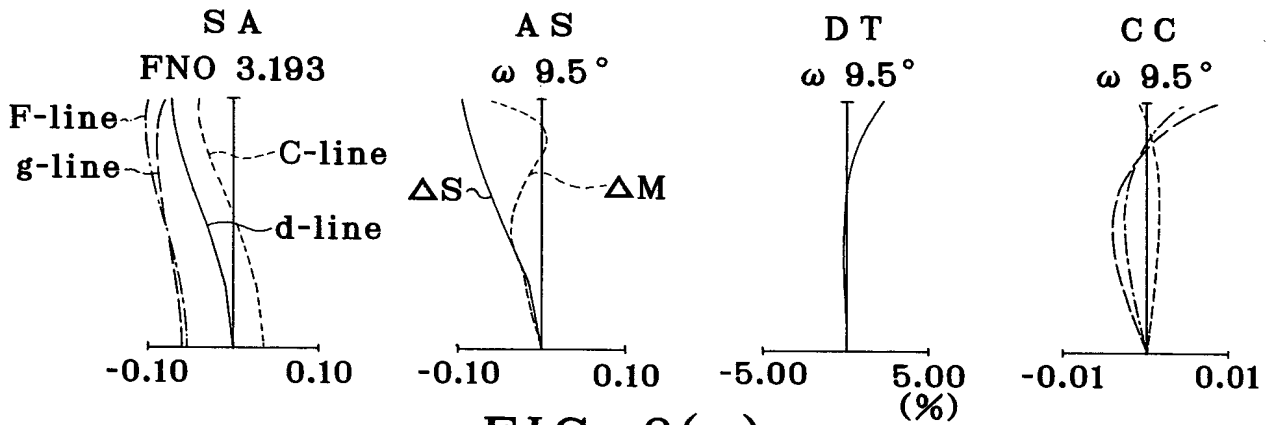


FIG. 6(c)

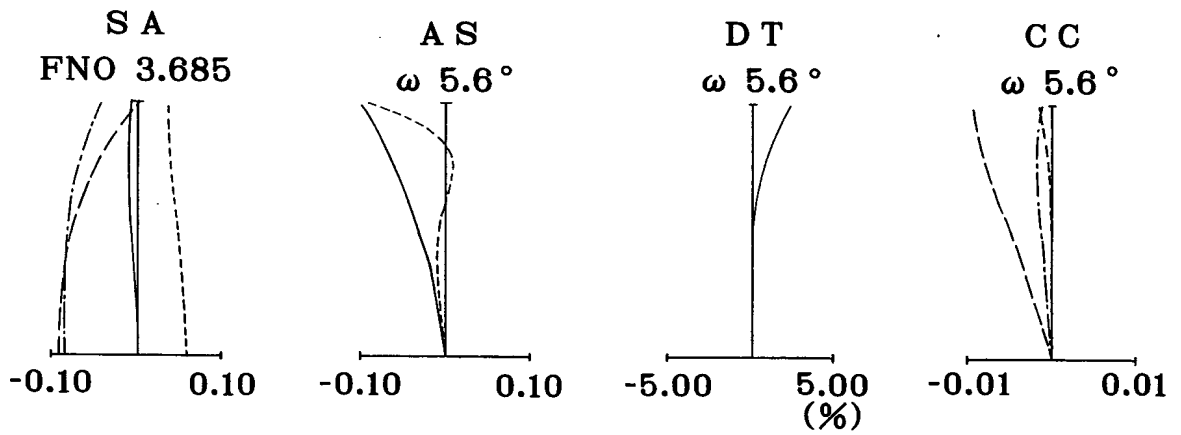


FIG. 7(a)

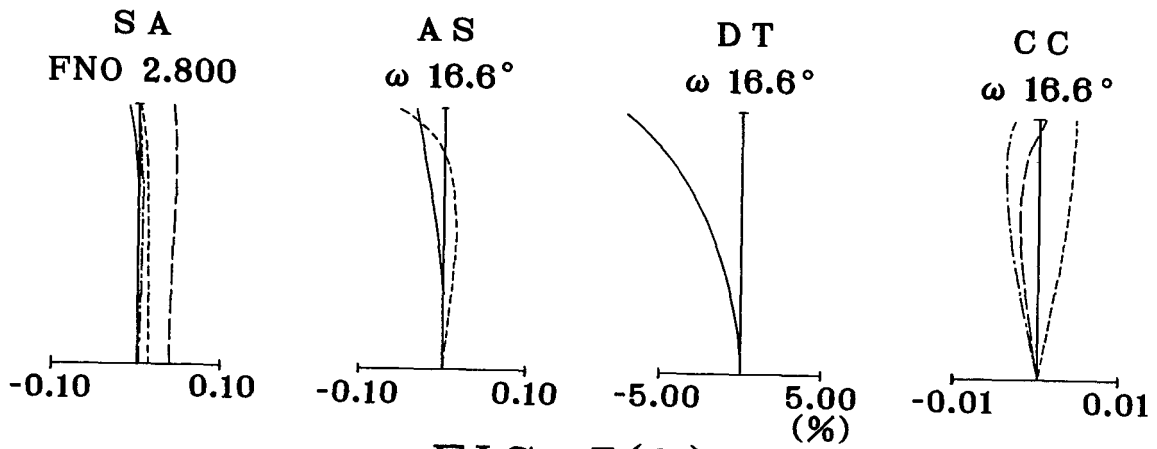


FIG. 7(b)

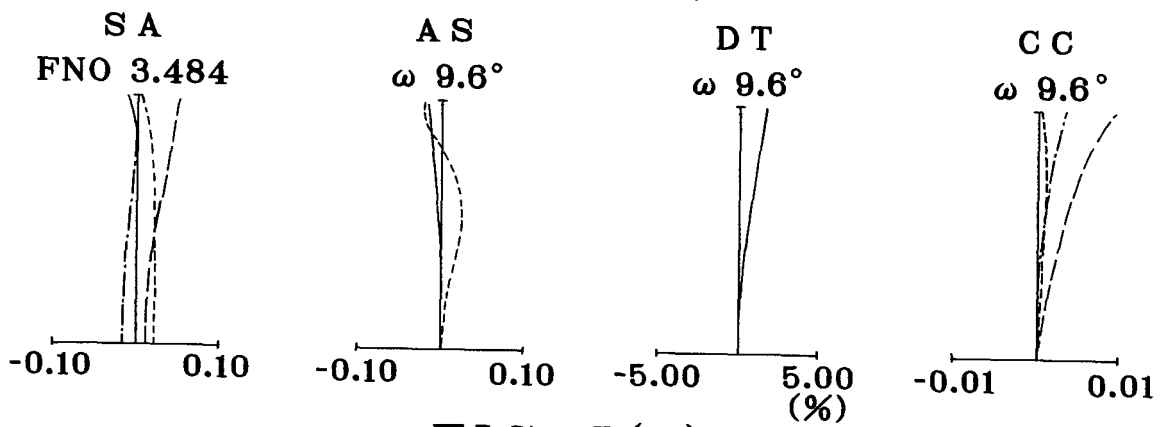


FIG. 7(c)

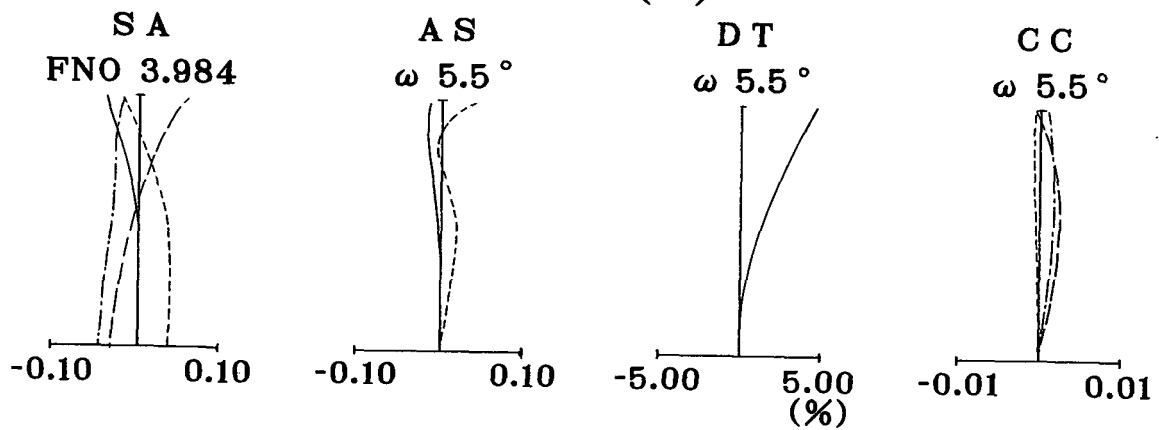


FIG. 8(a)

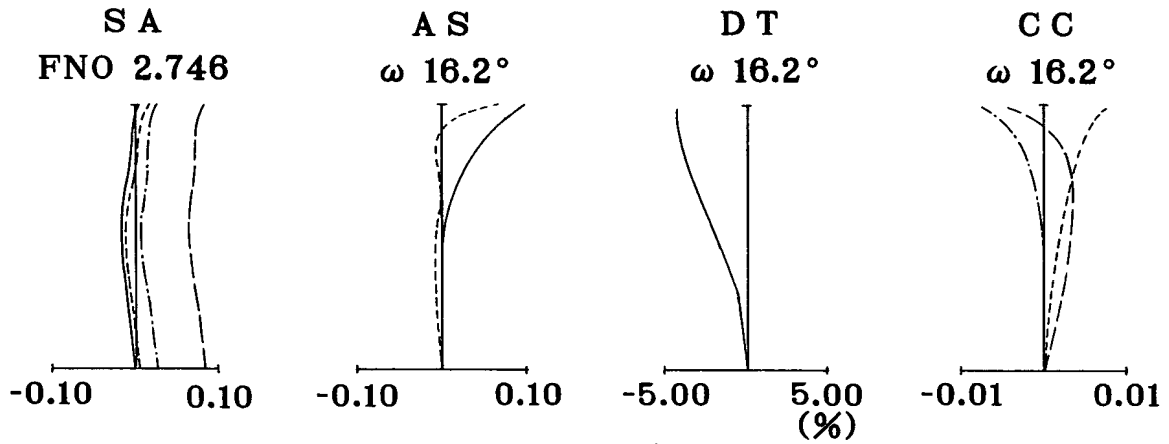


FIG. 8(b)

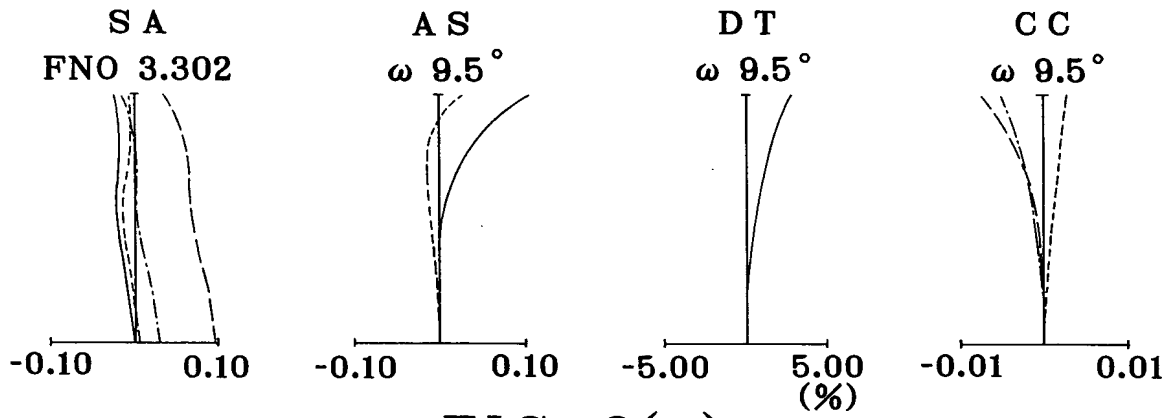


FIG. 8(c)

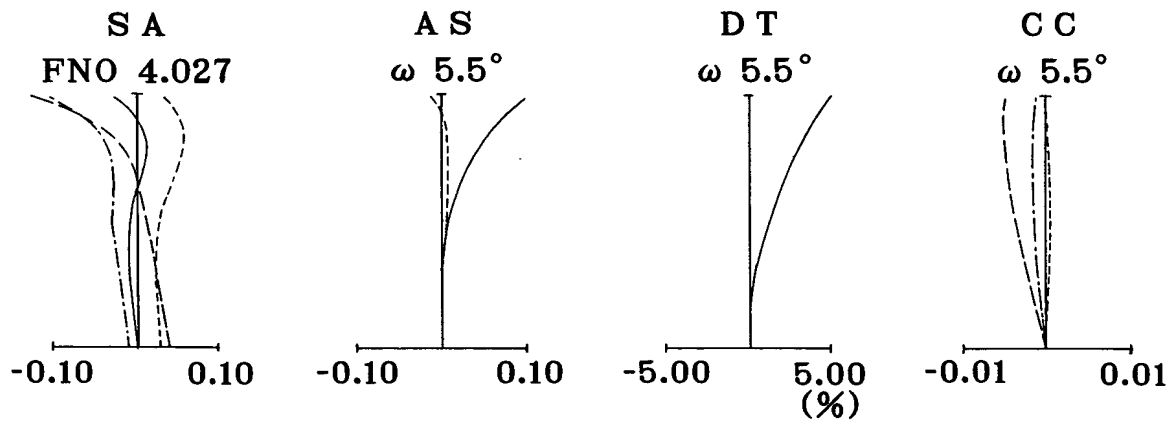


FIG. 9(a)

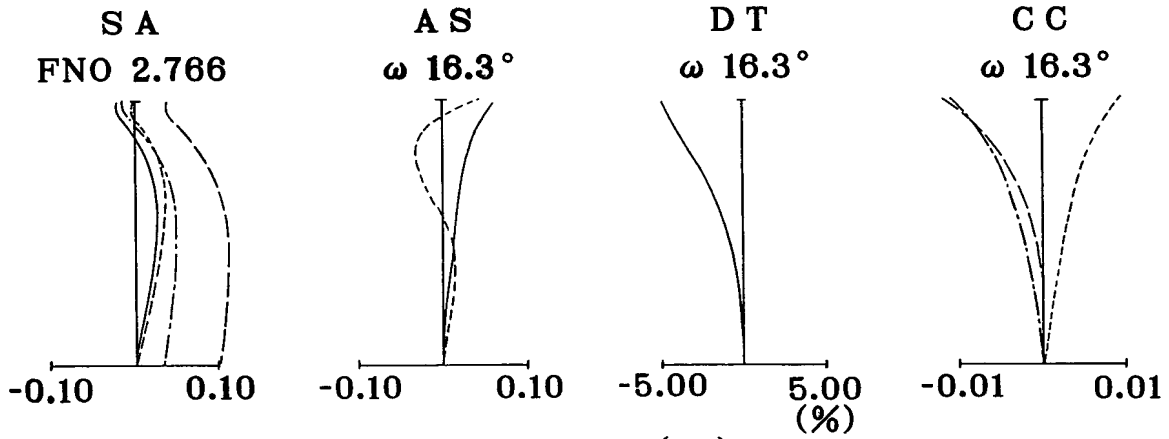


FIG. 9(b)

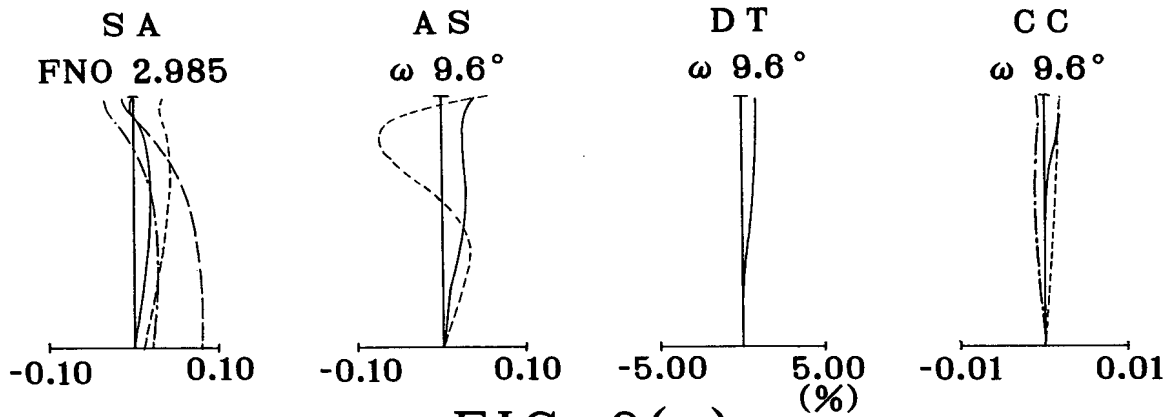


FIG. 9(c)

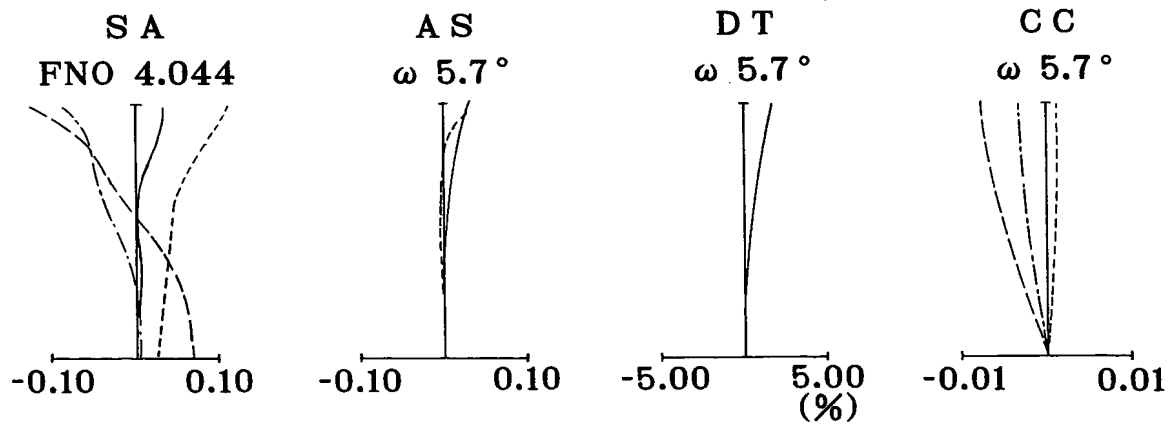


FIG. 10

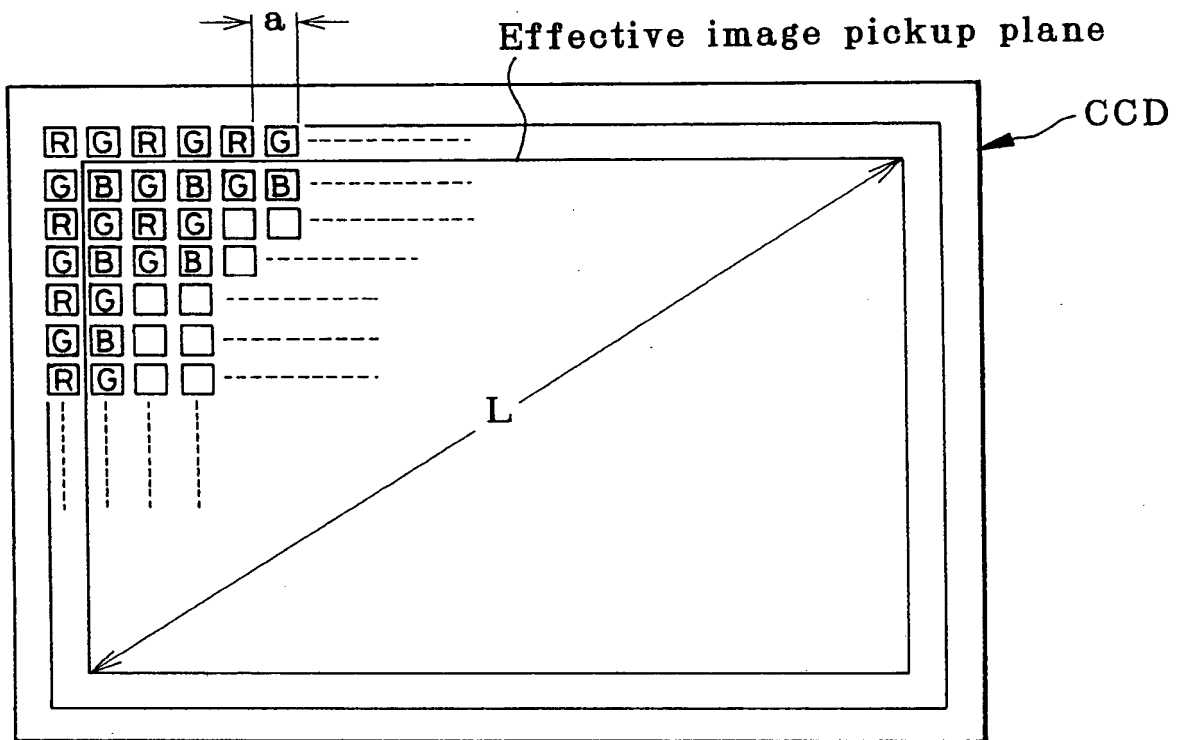


FIG. 11

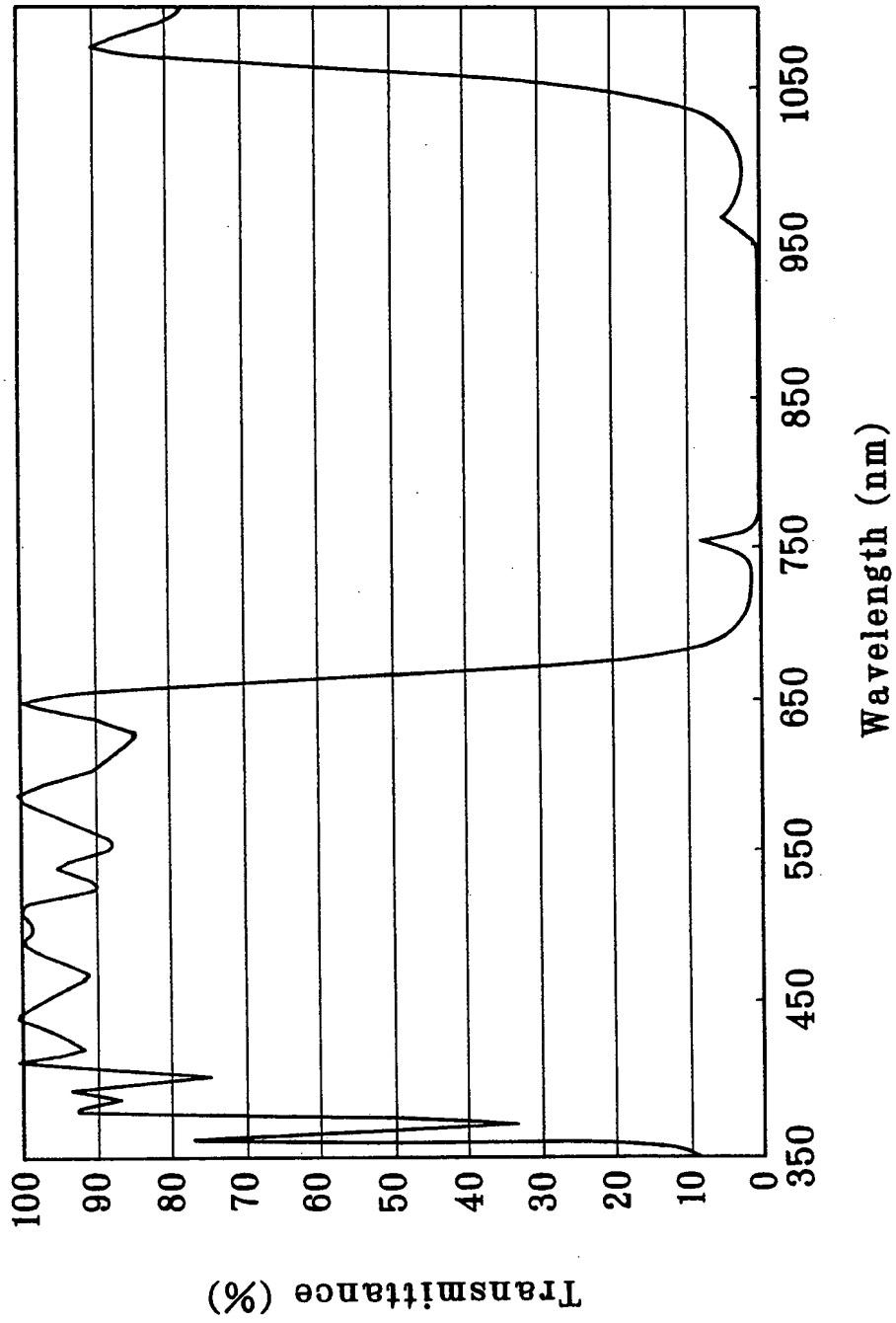


FIG. 12

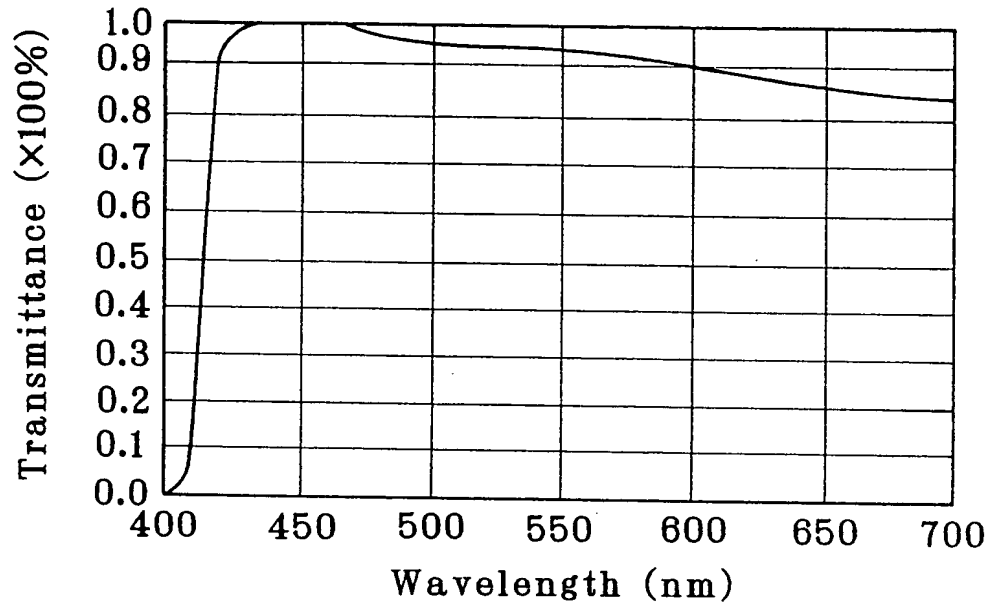
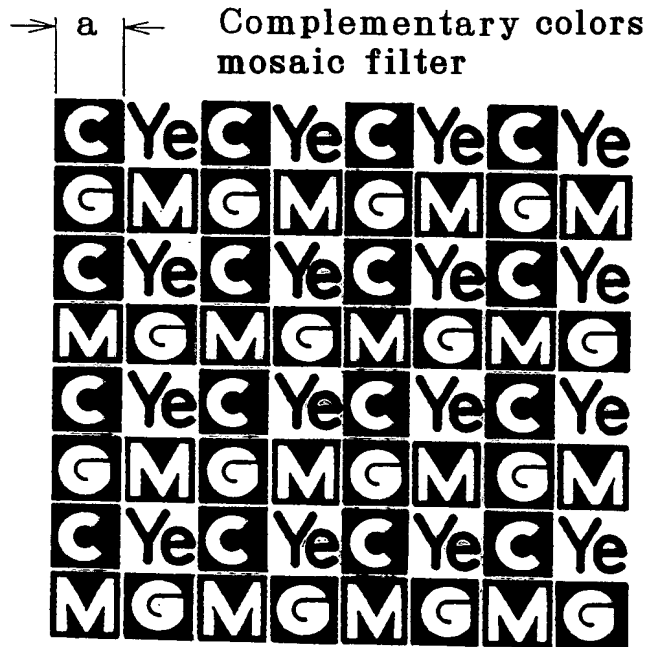


FIG. 13



C: Cyan M: Magenta
Ye: Yellow G: Green

FIG. 14

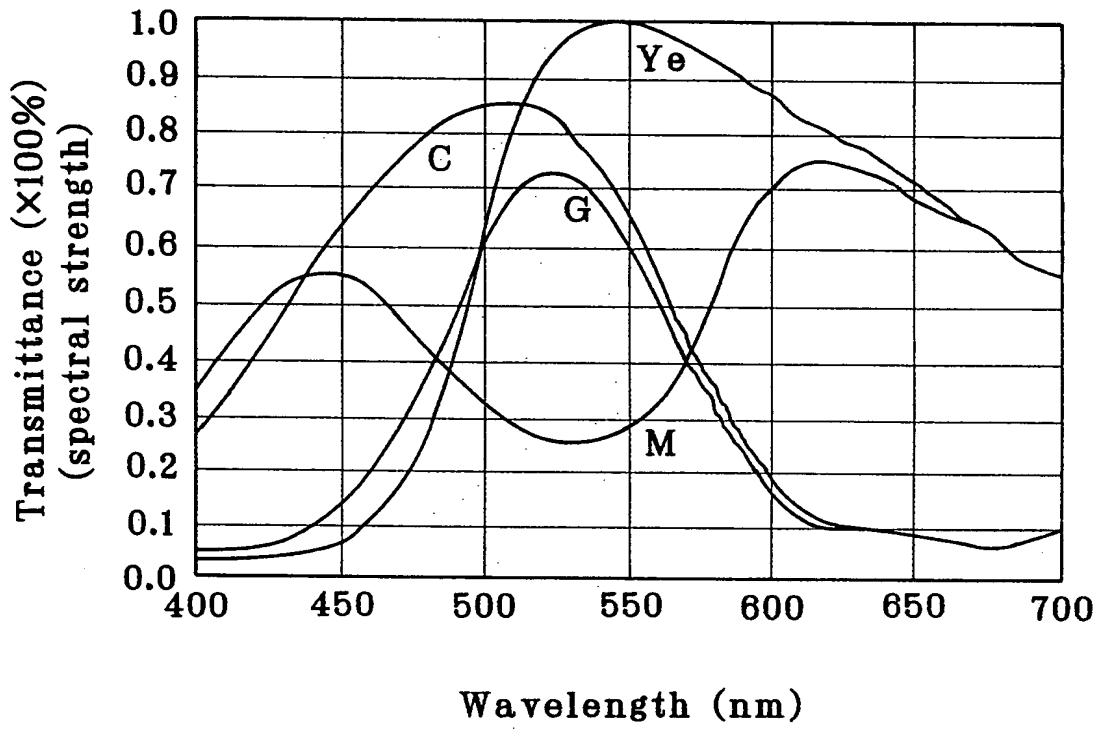


FIG. 15

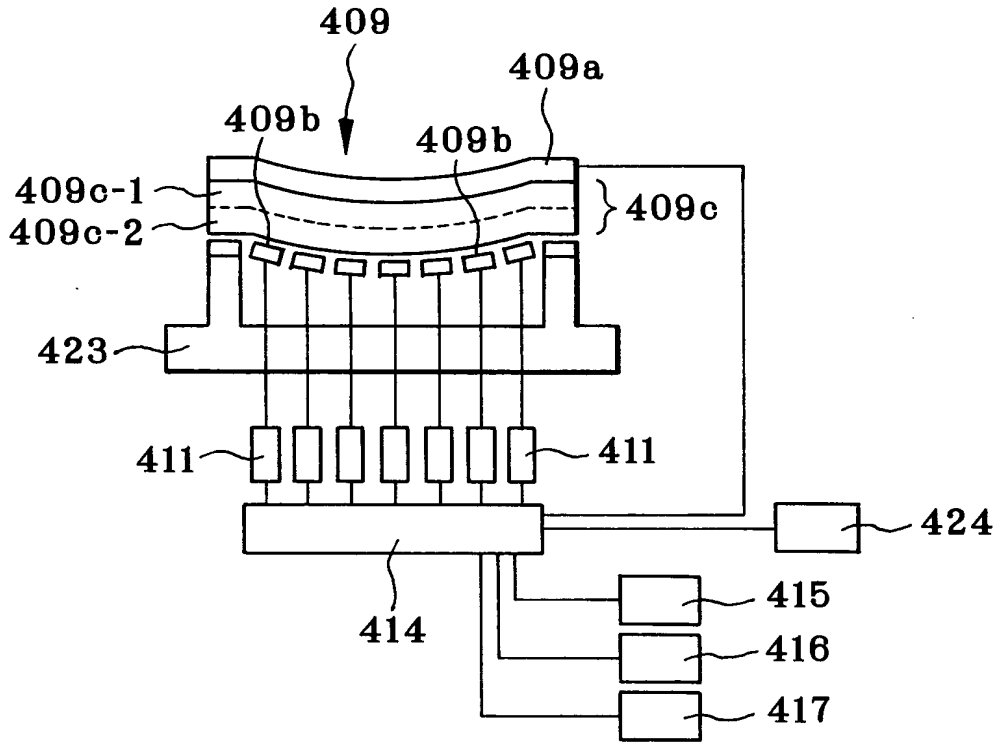


FIG. 16

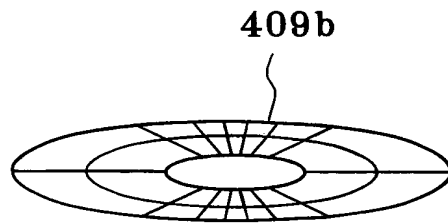


FIG. 17

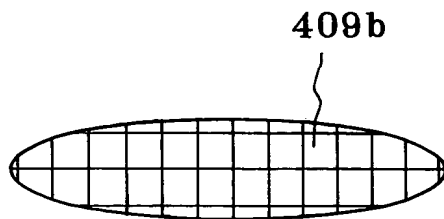


FIG. 18

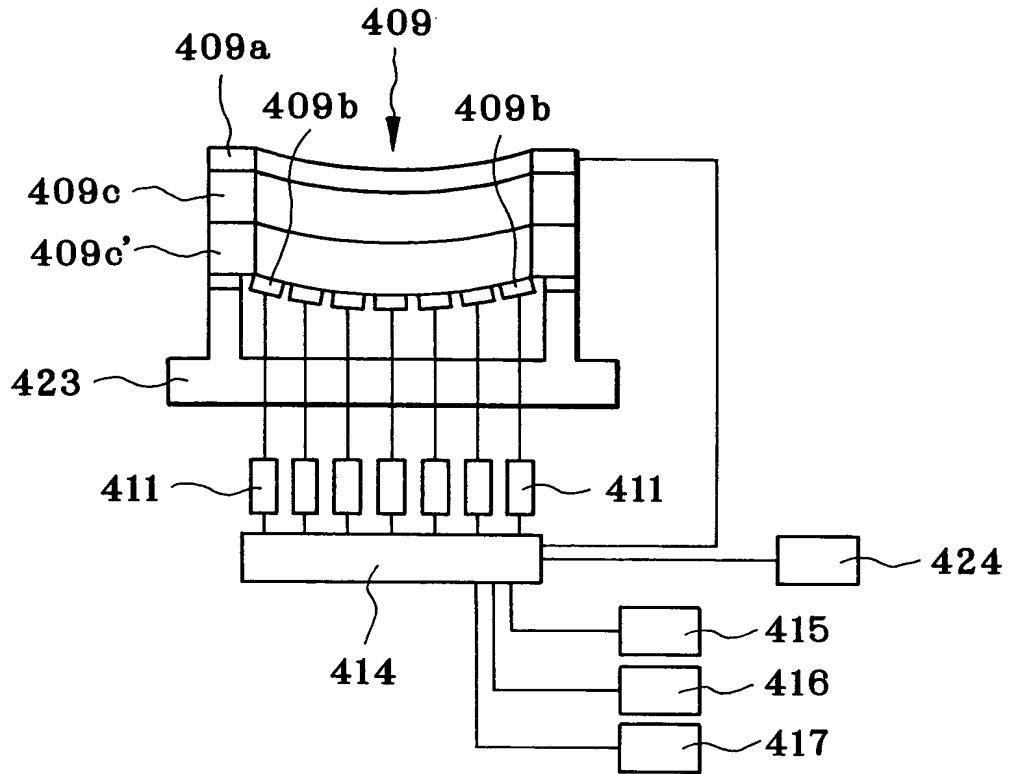


FIG. 19

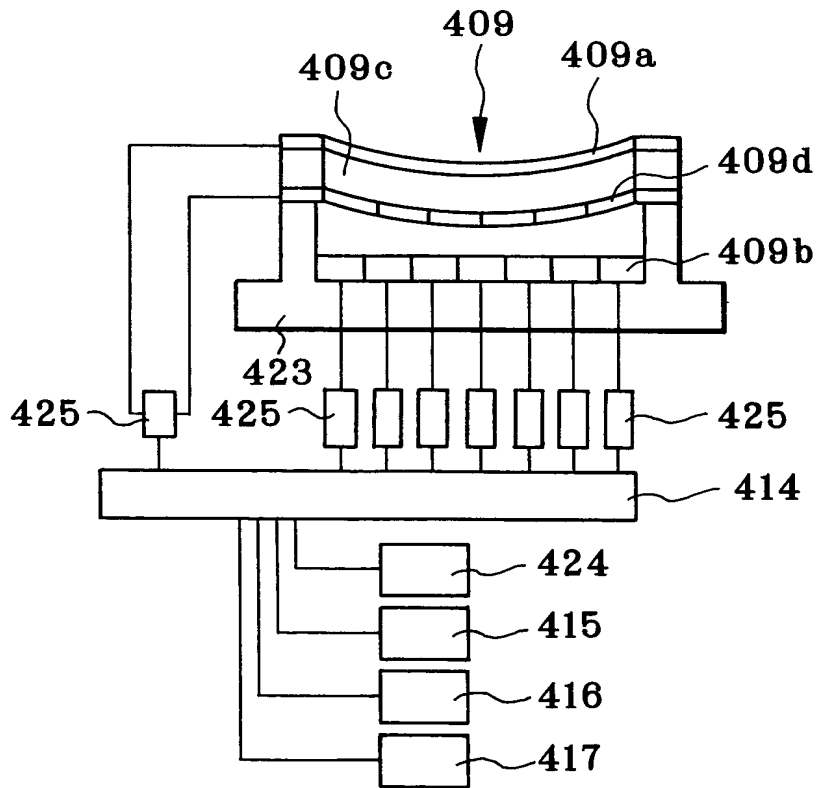


FIG. 20

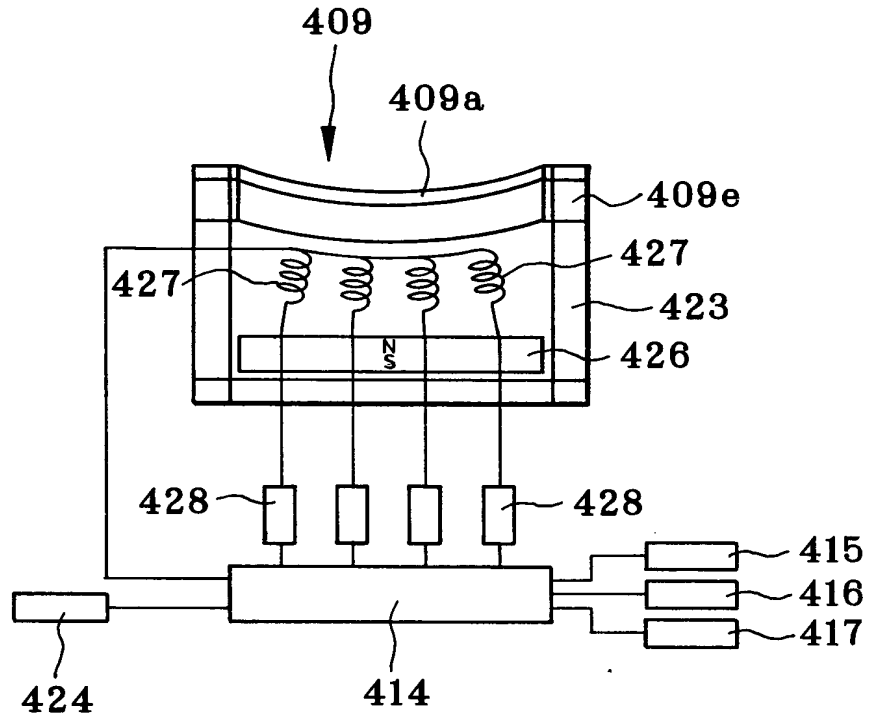


FIG. 21

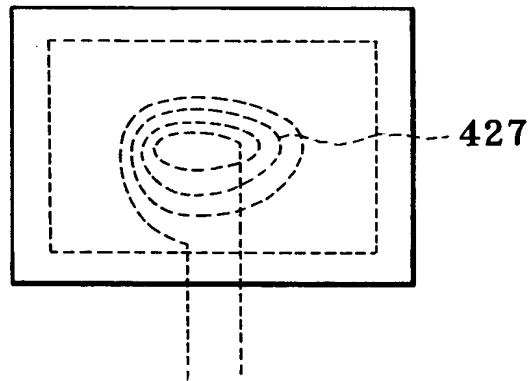


FIG. 22

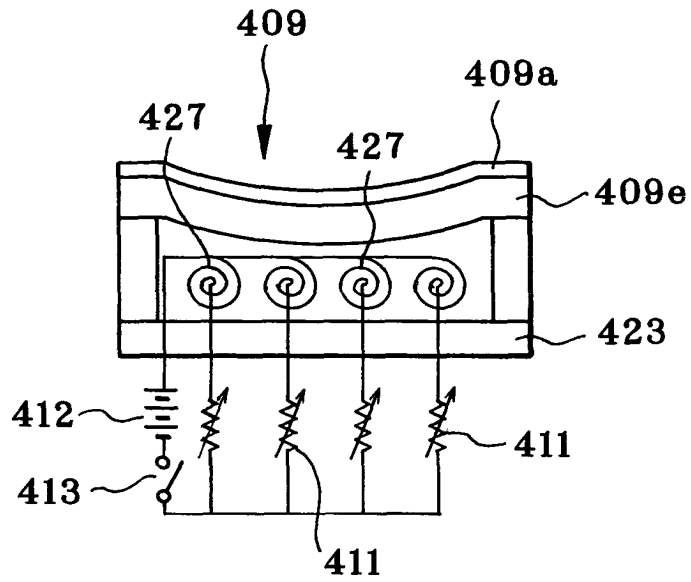


FIG. 23

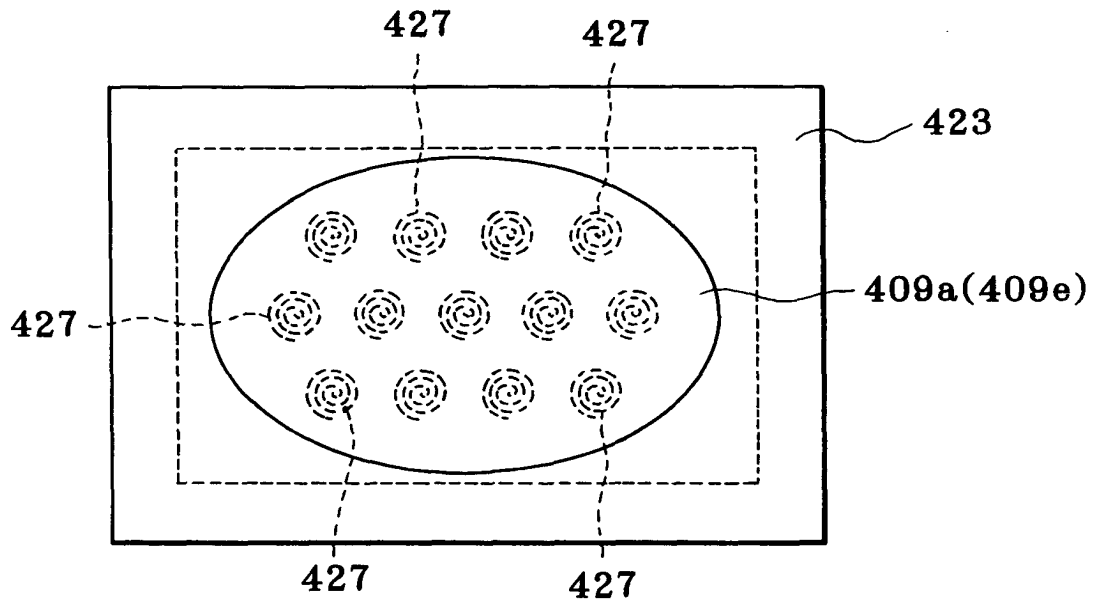


FIG. 24

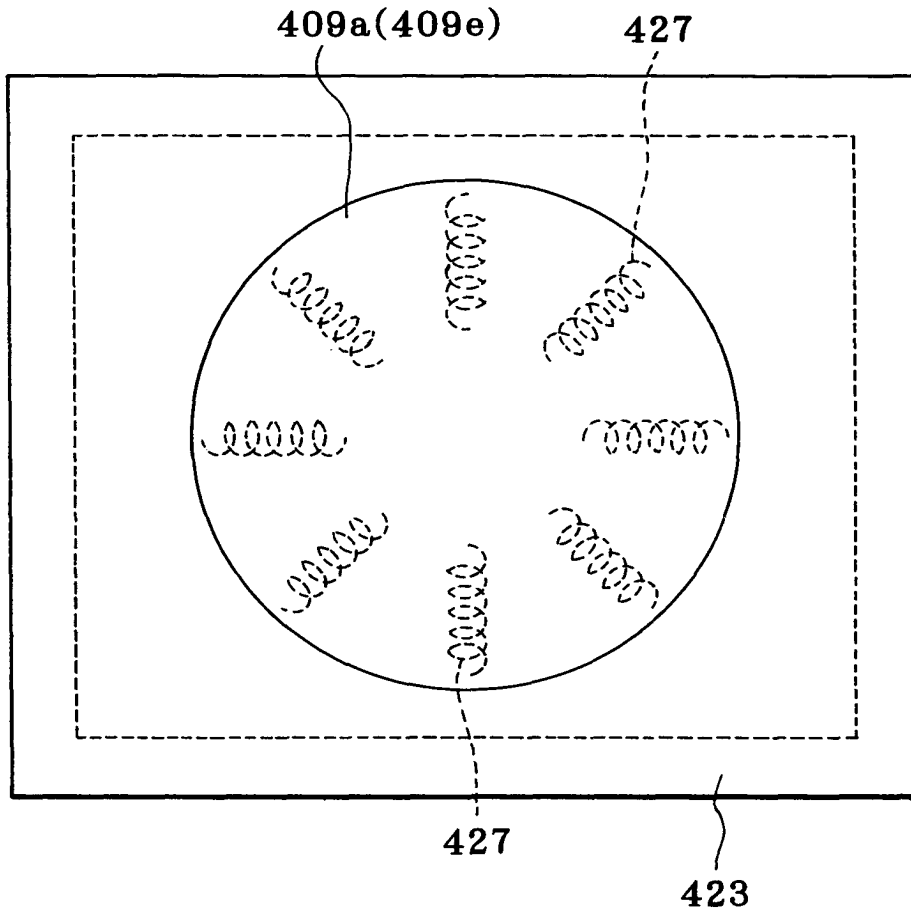


FIG. 25

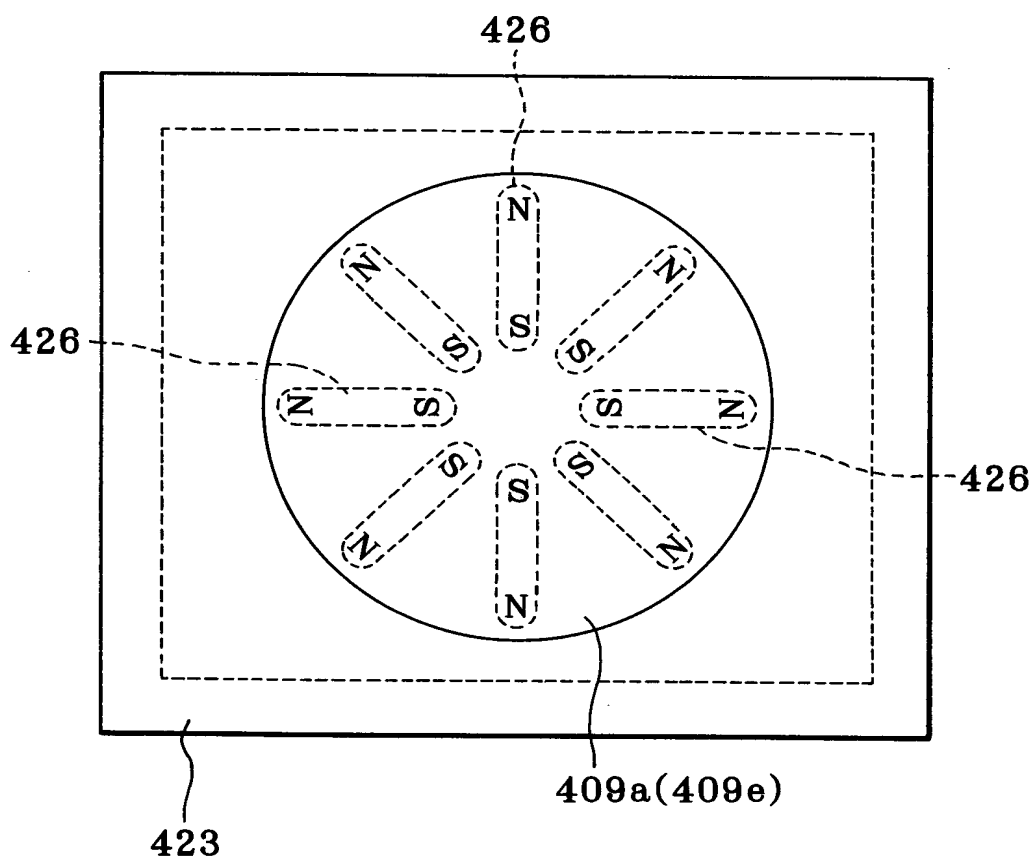


FIG. 26

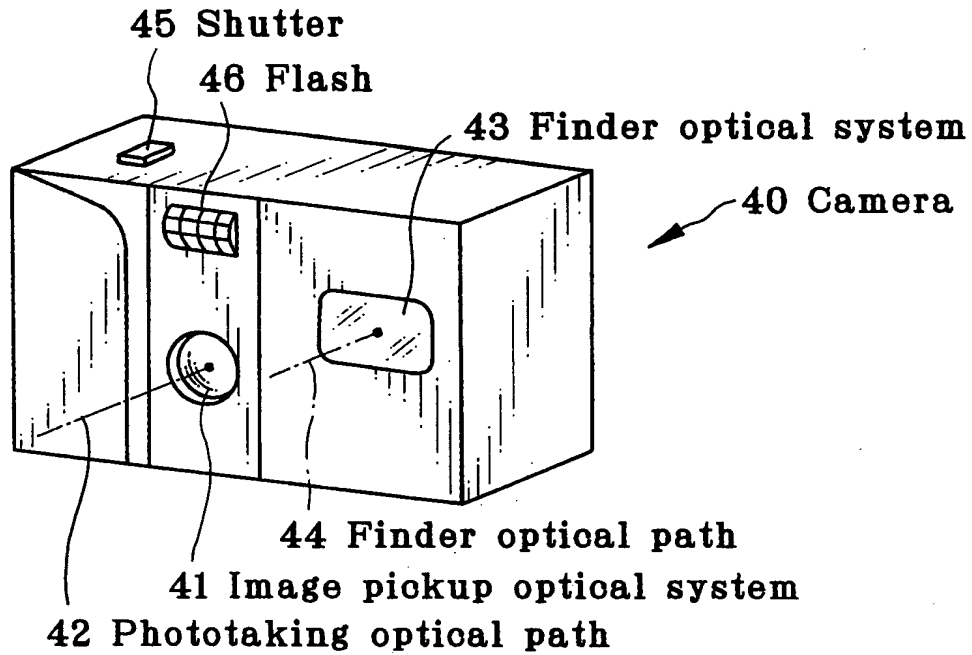


FIG. 27

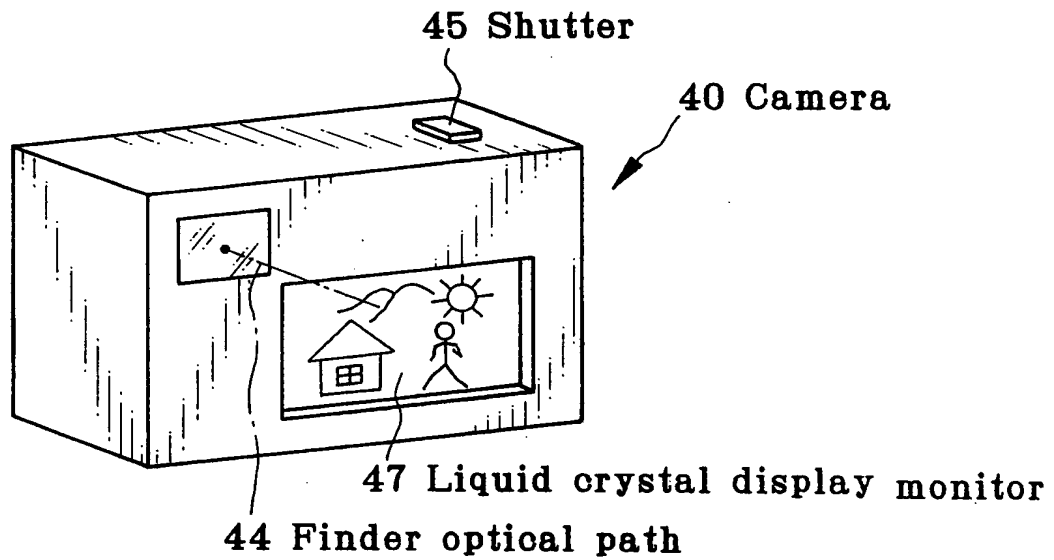


FIG. 28

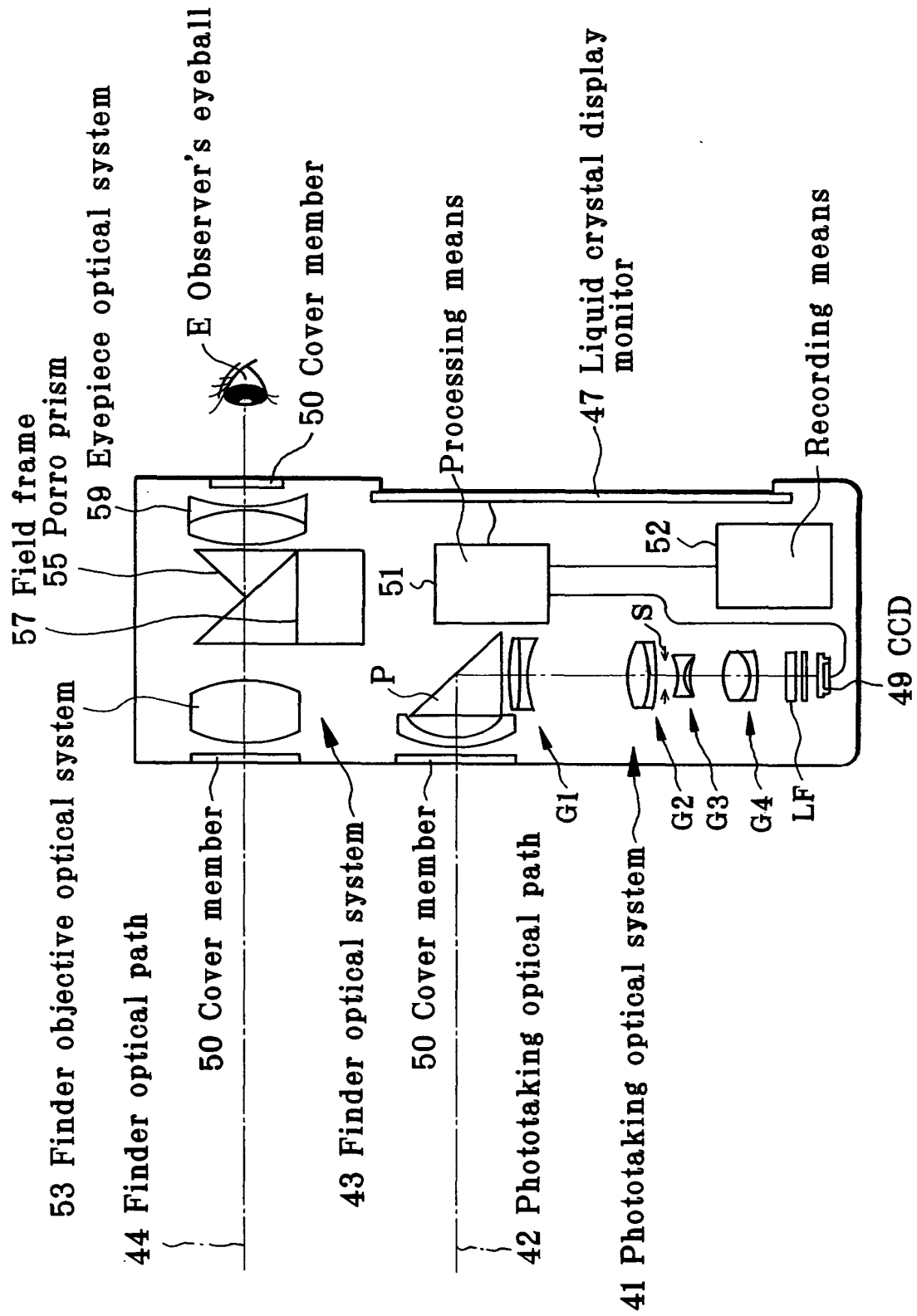


FIG. 29

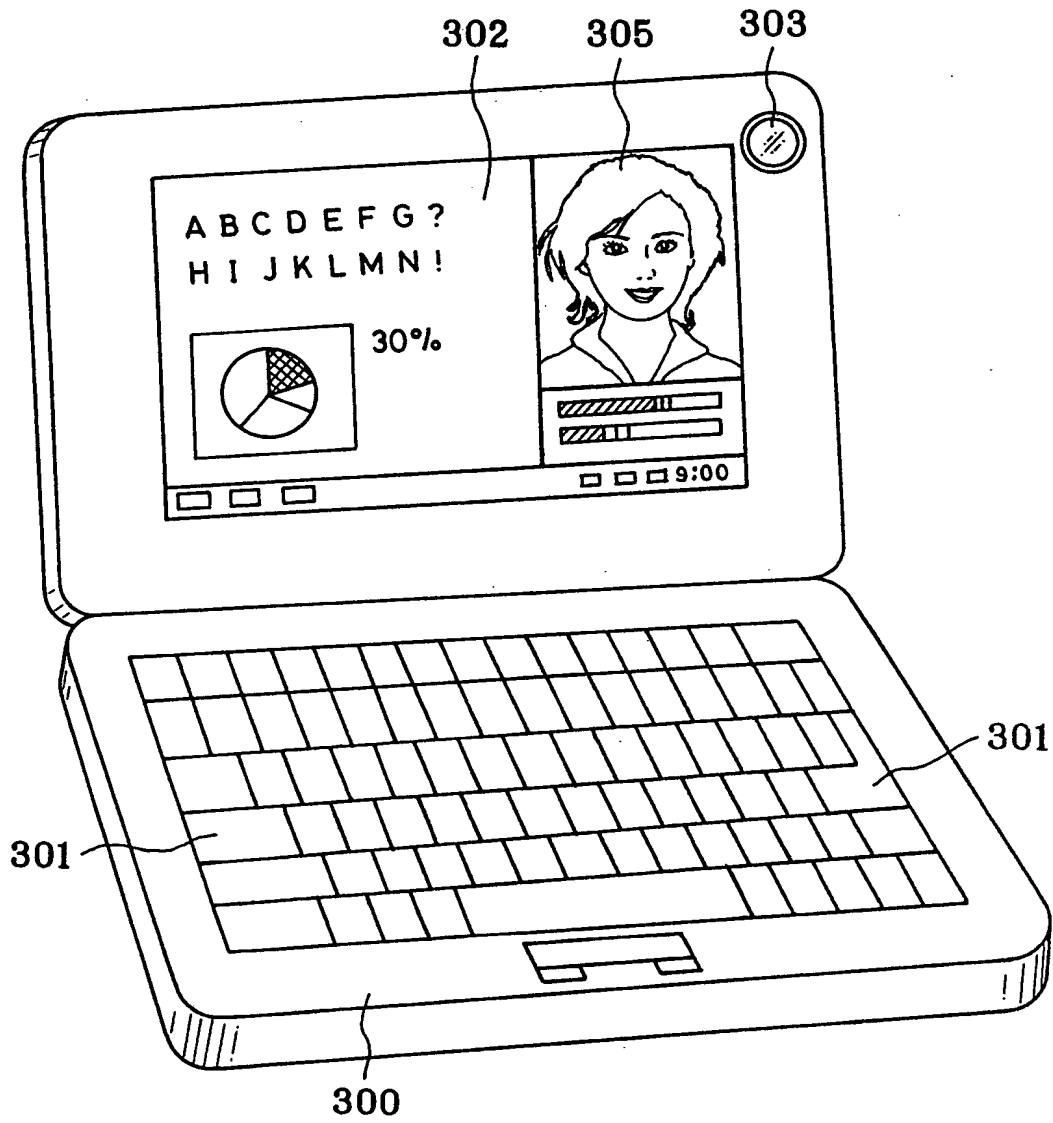


FIG. 30

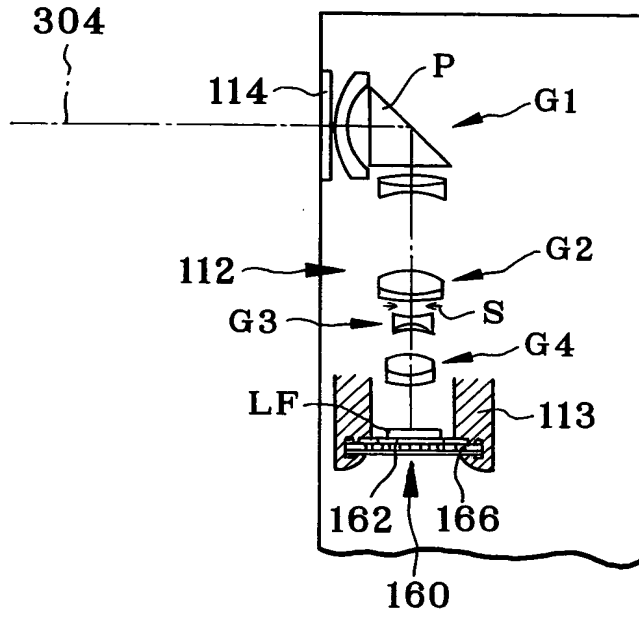


FIG. 31

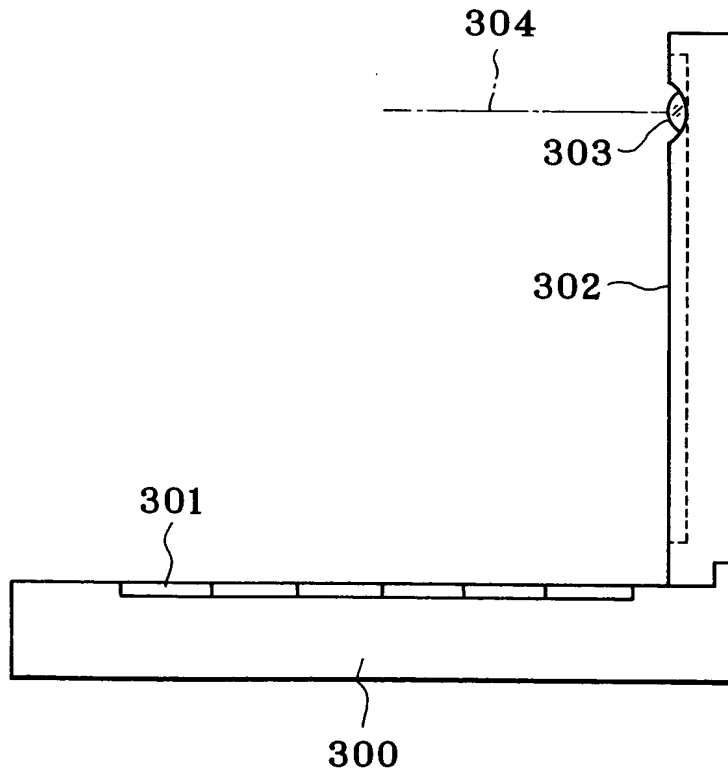


FIG. 32(a)

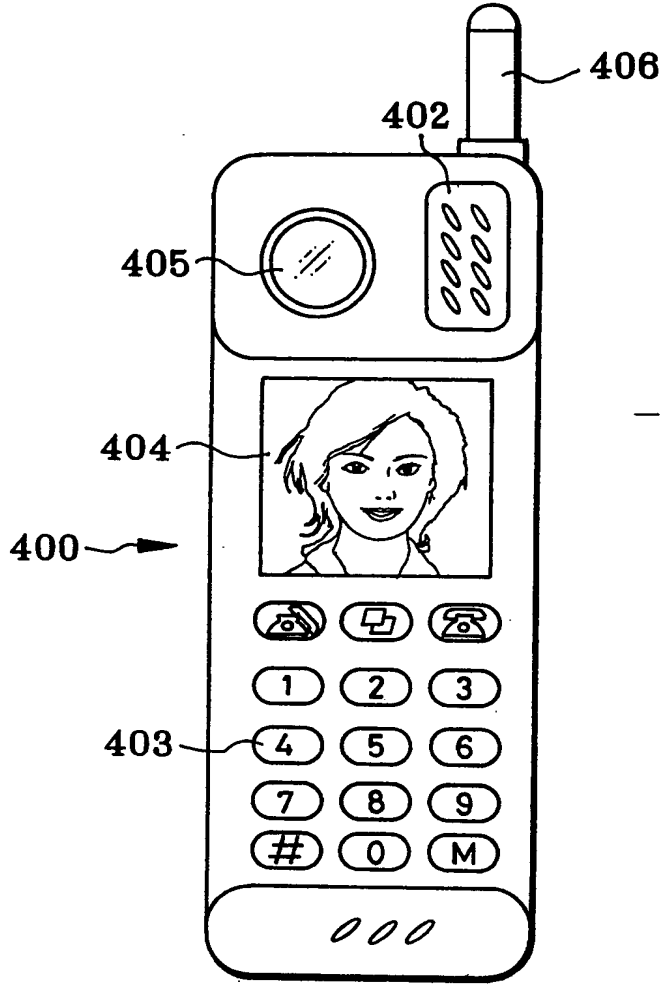


FIG. 32(b)

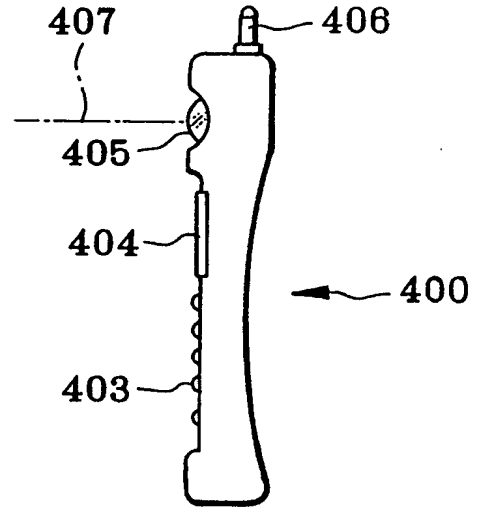


FIG. 32(c)

